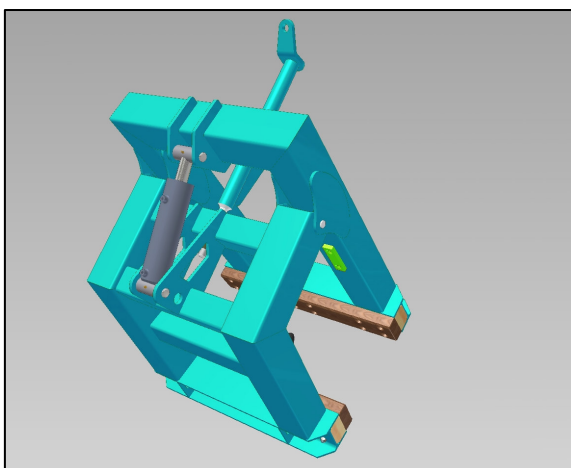


# Speciale uitrustingsstukken



## Wand-elementenklem

Deze klem wordt gebruikt voor het plaatsen van betonelementen op een voetgangersbrug. De elementen hebben een gewicht van 2200 Kg. Er was niet voorzien in hijsogen of een andere mogelijkheid om de elementen te tillen.



Alle uitrustingsstukken zijn voorzien van CE markering (indien van toepassing), II B verklaring en gebruikershandleiding.



### **KTD W1150**

Dit uitrustingsstuk is ontwikkeld voor het heffen van putdeksels met een gewicht van 8 Ton.



### **Platenklem**

Gemaakt voor de Noord/Zuidlijn. Door de compacte bouw en de mogelijkheid van roteren is het mogelijk om wandpanelen in de tunnel te plaatsen en de tunnel af te dichten met stalen profielen.



### **Certificering**

Minishovel met zwenkmastje voor gebruik bij renovatie werkzaamheden in woningen en flatgebouwen. Voor deze toepassing zijn ook de keuring en CE verklaring verzorgd voor het inzetten als hijskraan.